

# Installation Notes

## LPX60 Enclosure Kit



This enclosure kit is suitable for the following power supplies  
LPS61, LPS62, LPS63, LPS64, LPS65, LPS68, LPT61,  
LPT62, LPT63, LPT64, LPT65, LPT66, LPT67

### Kit contents

- 1 Base
- 1 Cover
- 4 M3 x 6mm board screws - with captive plain washer
- 2 M3 x 6mm cover screws - with captive star washer
- 1 M4 nut
- 1 M4 star washer > for earth stud
- 1 M4 spring washer
- 1 plastic insulator sheet

### Overall dimensions:

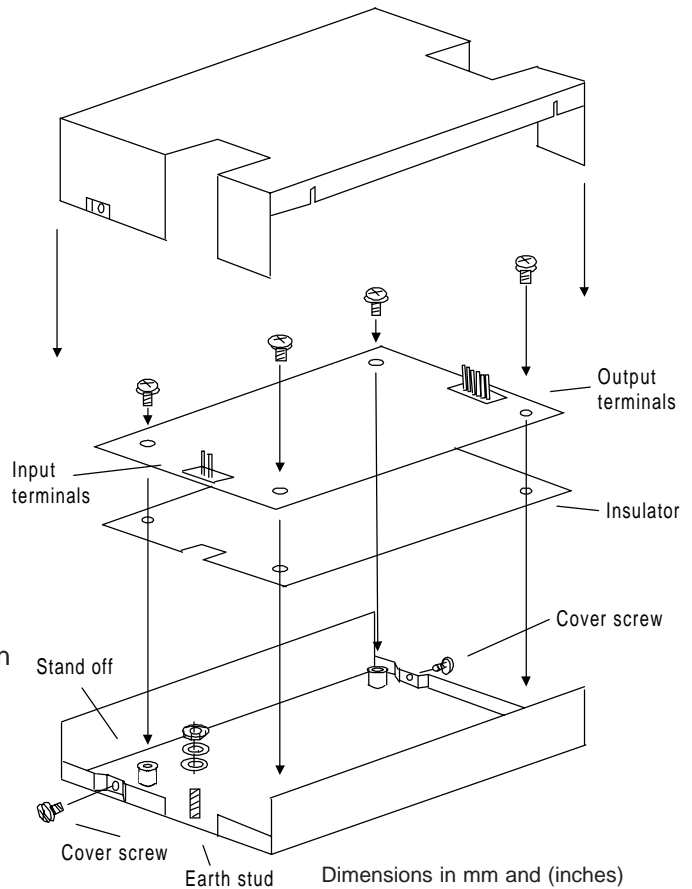
150 (5.9) x 98 (3.86) x 50 (1.97)

Base plate has 3 sets of customer mountings -

- 4x M3 inserts - maximum allowable screw penetration 3mm and
- 2x 4mm clear holes plus 2 keyways, (see detail A).
- Side mountings - 2x M3 inserts - maximum allowable screw penetration 6mm

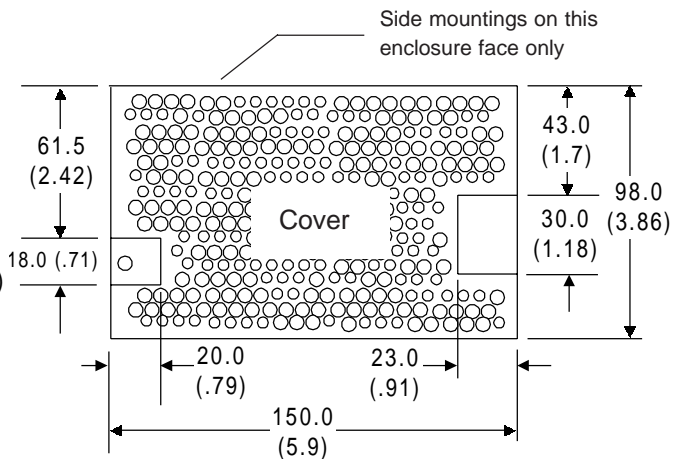
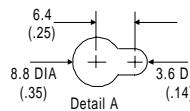
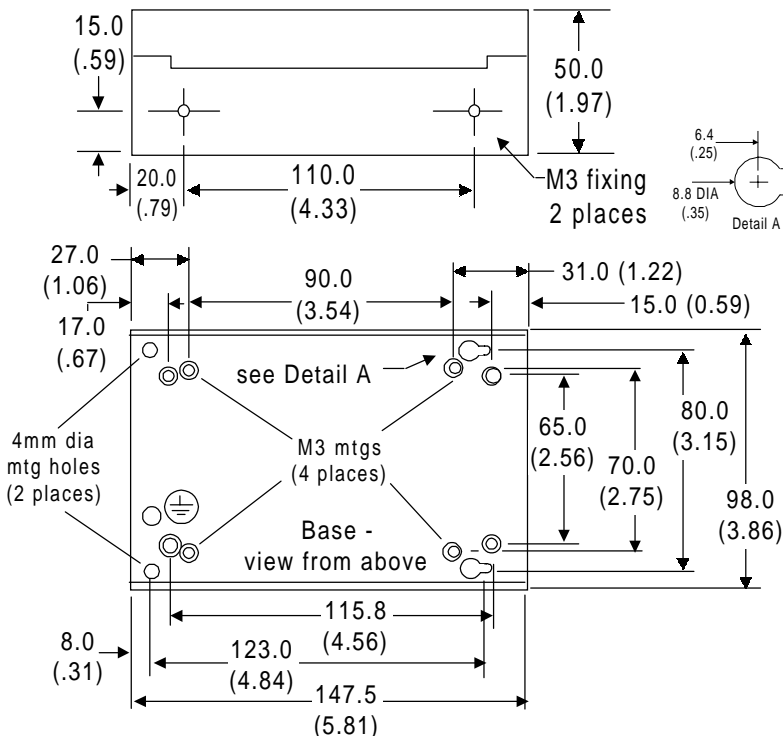
Ensure insulator is correctly fitted in base under PCB to maintain safety creepage and clearance distances.

Ensure base is firmly connected to supply earth via the earth stud marked:-



### Note:

When using this enclosure ensure that the relevant safety standards, e.g. EN60950, are complied with, in respect to creepage and clearance distances, and distances through insulation.



### Astec Standard Power Europe

Astec House, Waterfront Business Park, Merry Hill, Dudley, West Mids. DY5 1LX, UK.  
Tel: +44 (0) 1384 842211 Fax: +44 (0) 1384 843355

### Astec France S.A.R.L.

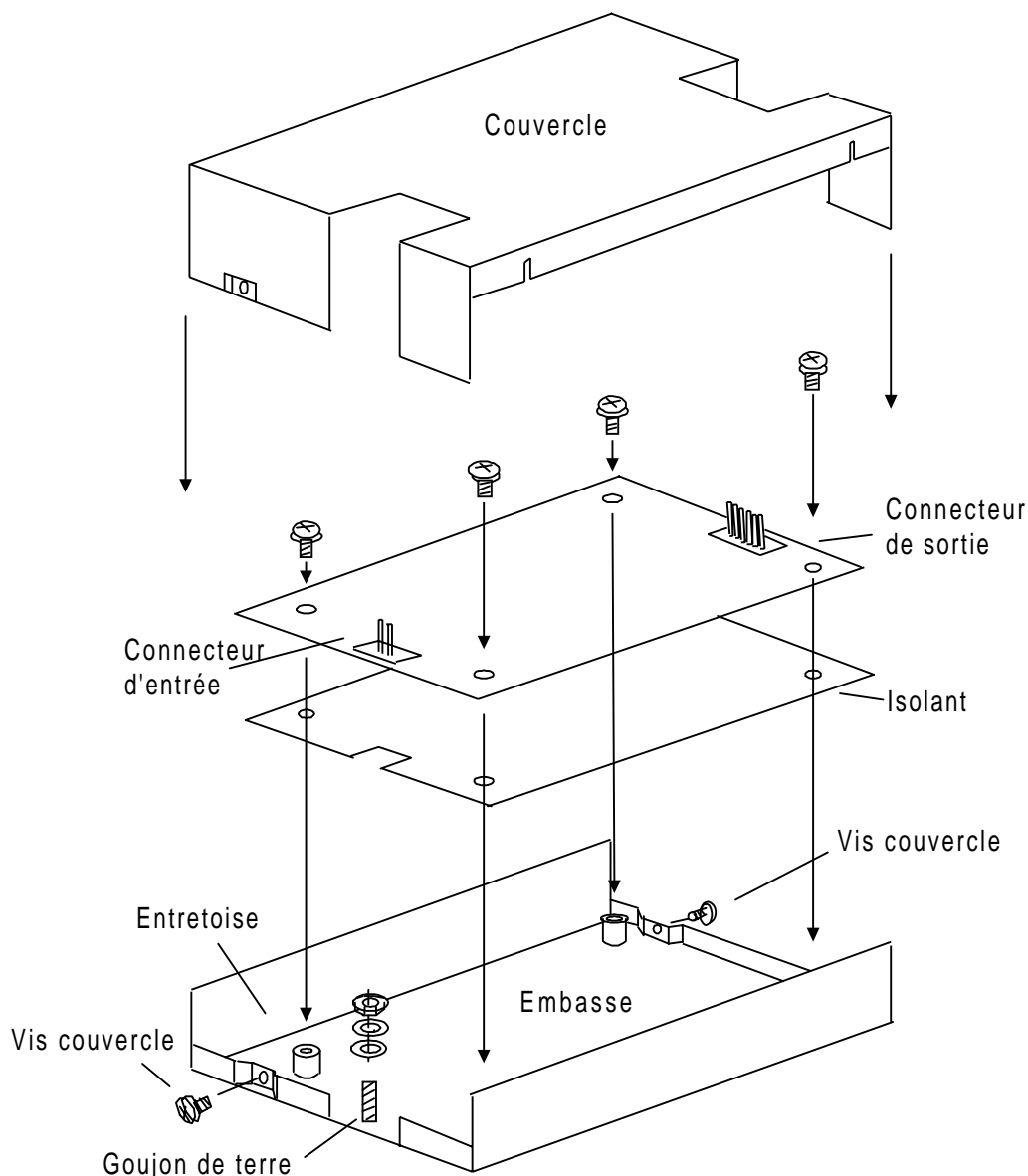
Les Arcades, 424, la Closerie Mont d'Est, 93194 Noisy Le Grand Cedex, France.  
Tel: +33 1 4305 8680 Fax: +33 1 4304 6033

### Astec Standard Power Germany

Robert-Heil-Str. 8, 36251 Bad Hersfeld, Germany  
Tel: +49 (0) 6621 50570 Fax: +49 (0) 6621 505720

# Notice d'Installation

## Kit Capot LPX60



Ce kit boîtier est utilisable avec les alimentations suivantes: LPS61, LPS62, LPS63, LPS64, LPS65, LPS68, LPT61, LPT62, LPT63, LPT64, LPT65, LPT66, LPT67

### Contenu du kit

- 1 embasse
- 1 couvercle
- 4 vis M3x6mm pour le CI-avec rondelles plates
- 2 vis M3x6mm pour couvercle avec rondelles étoiles
- 1 écrou M4
- 1 rondelle étoile M4 > pour goujon de terre
- 1 rondelle Grower M4
- 1 isolant

Dimensions hors tout (en mm et en (pouce))  
150 (5.9) x 98 (3.86) x 50 (1.97)

L'embasse offre 3 types de fixations

- 4 trous filetés M3- pénétration maximum de la vis 3mm et
- 2 trous lisses de 4mm et 2 trous oblongs (voir détail A)
- Fixations de côté- 2 trous filetés M3 pénétration maximum de la vis 6mm

S'assurer que l'isolant est correctement monté sous le CI pour maintenir les isolements et les distances de sécurité.

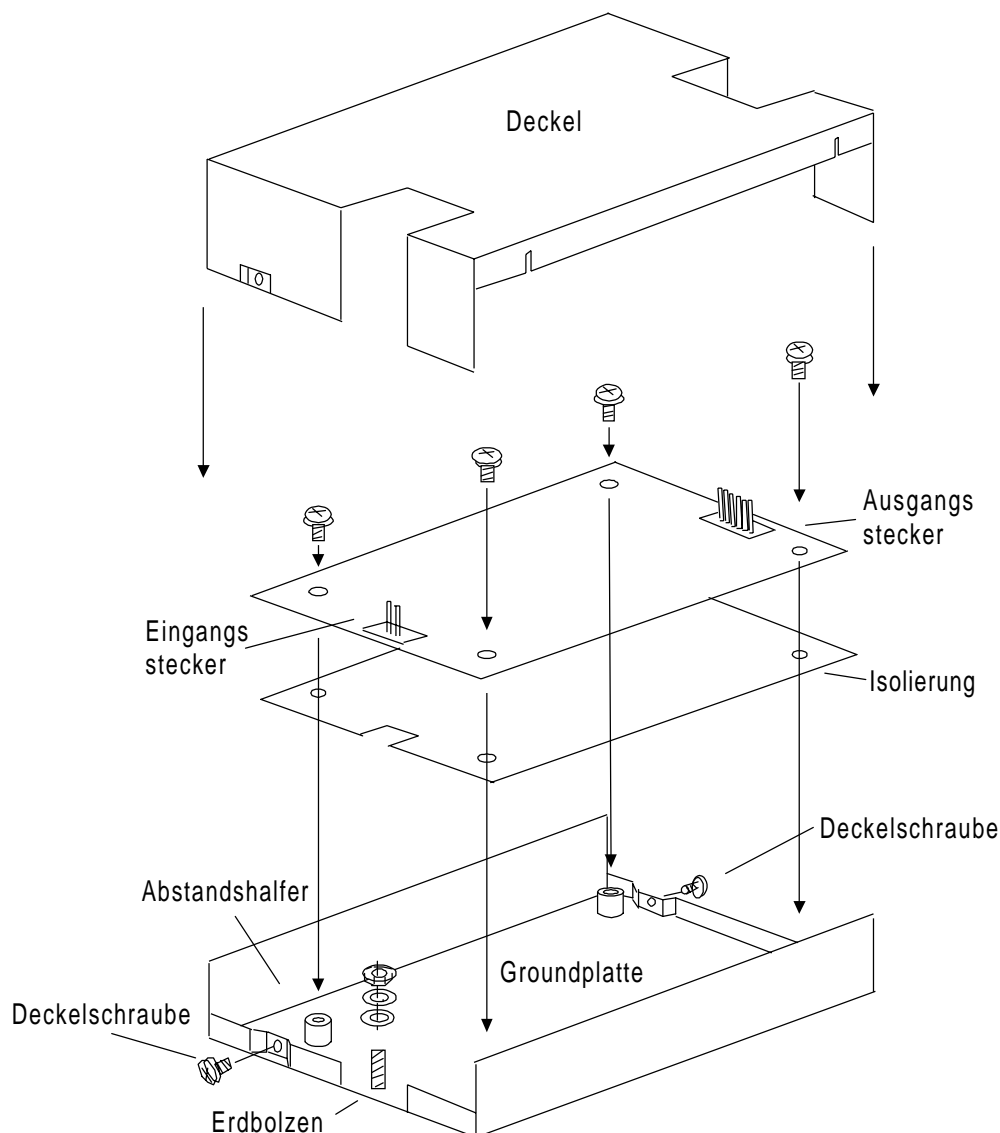
S'assurer que l'embasse est connectée fermement à la terre par l'intermédiaire du goujon marqué:

### Note:

En utilisant ce capot s'assurer que les normes de sécurité ex EN60950 sont respectées vis à vis des distances de sécurité et d'isolement.

# Bedienungs Anleitung

## LPX60 Gehäuse Kit



Dieses Gehäuse ist passend für folgende Teile:  
LPS61, LPS62, LPS63, LPS64, LPS65, LPS68,  
LPT61, LPT62, LPT63, LPT64, LPT65, LPT66,  
LPT67

### Kit Bestandteile-

- 1 Grundplatte
- 1 Deckel
- 4 M3 x 6mm Leiterplattenschrauben - mit fester, flacher Unterlegscheibe
- 2 M3 x 6mm Gehäuseschrauben - mit fester Zahnscheibe
- 1 M4 Einpressmutter
- 1 M4 Zahnscheibe > für Erd-Stehbolzen
- 1 M4 Federring
- 1 Plastik Isolationsplatte

Außenmaße: in mm (inches)  
150 (5.9) x 98 (3.86) x 50 (1.97)

- Grundplatte bietet drei Befestigungsmöglichkeiten -
- 4 x M3 Gewinde - maximal erlaubte Eintauchtiefe ist 3mm und
  - 2 x 4mm Bohrungen plus 2 Keilöffnungen, (siehe Detail A).
  - Seitenbefestigung - 2x M3 Gewinde - maximal erlaubte Schraubeintauchtiefe ist 6mm

Zur Einhaltung der Sicherheitsabstände stellen sie sicher, daß die Isolierplatte ordnungsgemäß eingesetzt ist.

Stellen sie sicher, daß der Schutzleiter unlösbar über den Erdungsbolzen mit der Grundplatte verbunden ist.



### Hinweis:

Wenn sie dieses Gehäuse benutzen, stellen sie sicher, daß die zutreffenden Sicherheitsstandards, z.B. EN60950 bezüglich der Sicherheitsabstände und Isolierungen eingehalten werden.